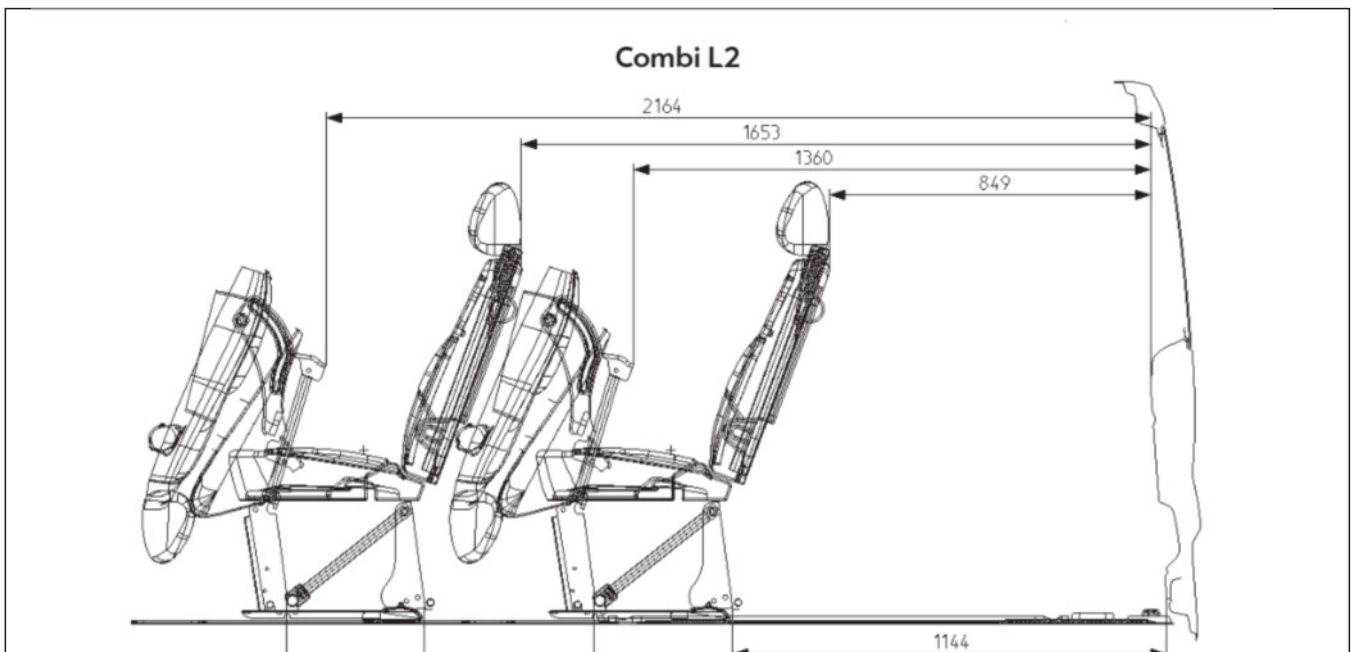
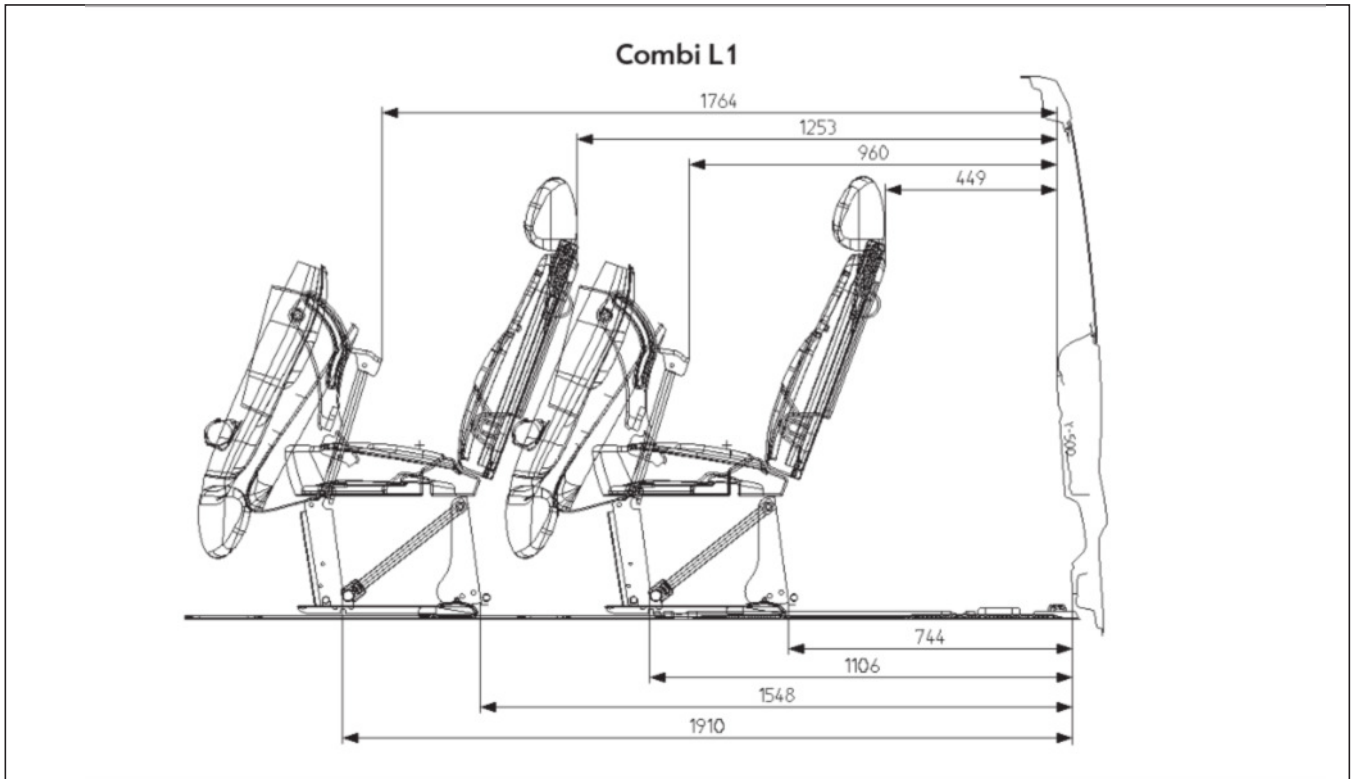
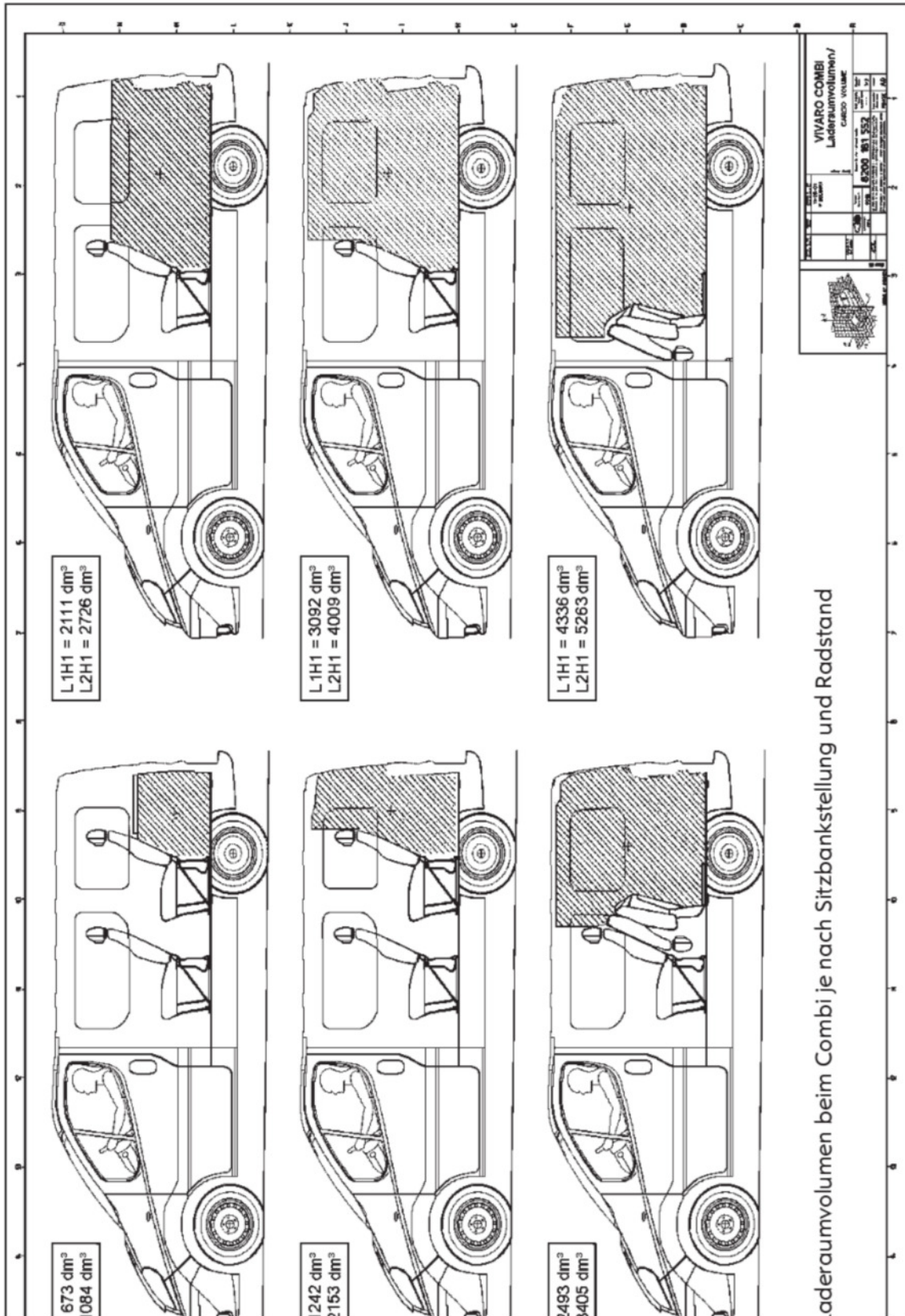


Laderaumabmessungen

Abmessungen im Vivaro Combi Laderaum je nach Stellung der Rückbänke. Gezeigt werden die 2. Sitzreihe (im Bild links) und die 3. Sitzreihe (im Bild rechts). Beide Sitzbänke werden über Schnellverschlüsse am Boden gesichert und lassen sich rausnehmen. Nur die Sitzbank der 3. Sitzreihe lässt sich vorklappen oder auch in der Position der 2. Sitzreihe befestigen.



Laderaumvolumen



Position der Verzurrpunkte

Die Verzurrösen in Bodennähe sind Serie in Kastenwagen, Combi und Tour. Die Zurrstangen unterm Fenster sind erhältlich als Sonderausstattung für den Kastenwagen.

