

INNENLEUCHE: AUSBAU - EINBAU

Unerlässliche Spezialwerkzeuge

Satz Hebel zum Abgarnieren.

Car. 1363

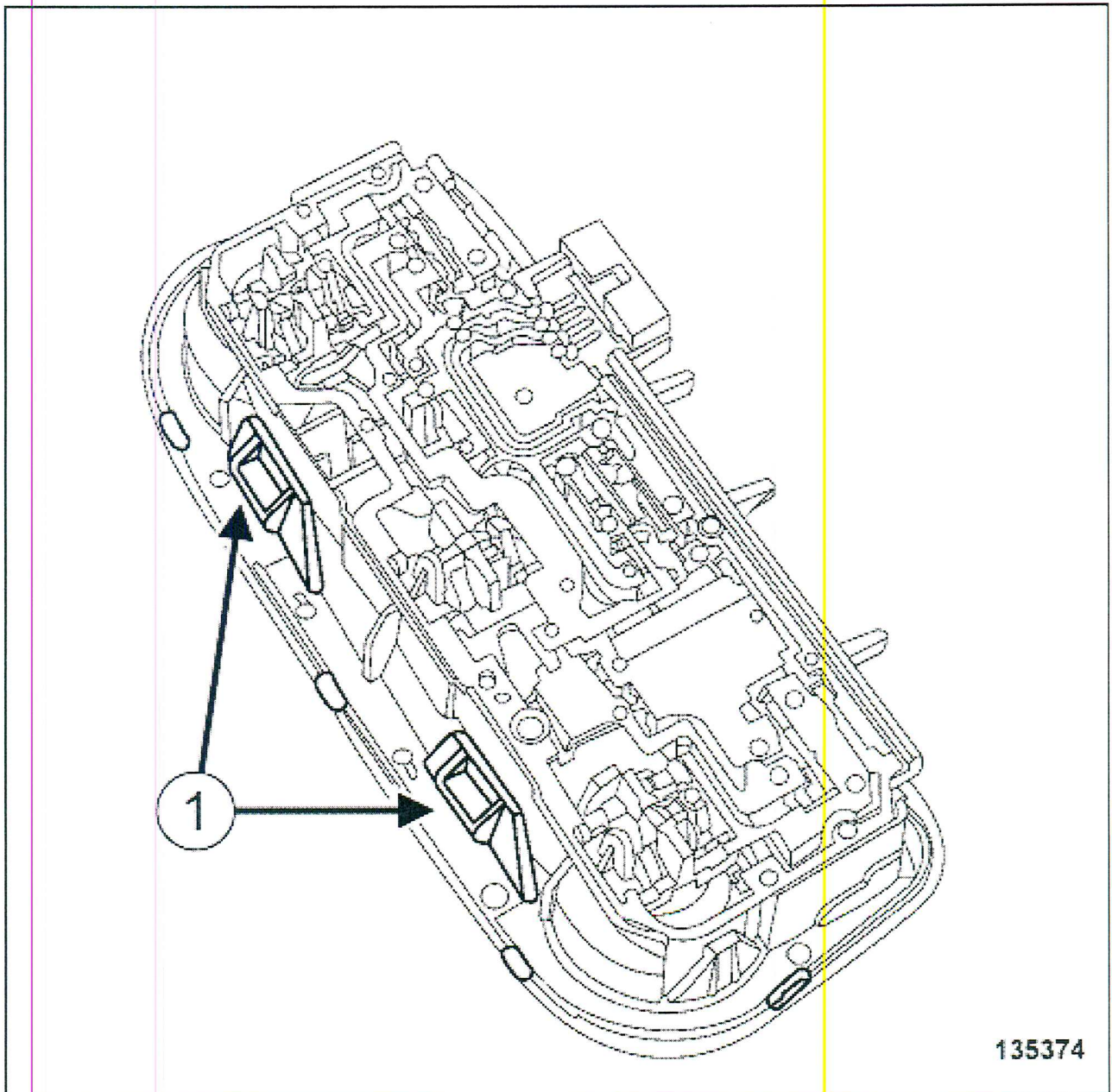


Hinweis:

Die vordere und hintere Deckenleuchte werden auf die gleiche Weise ausgebaut.

AUSBAU

1. AUSBAU DES BETREFFENDEN TEILS



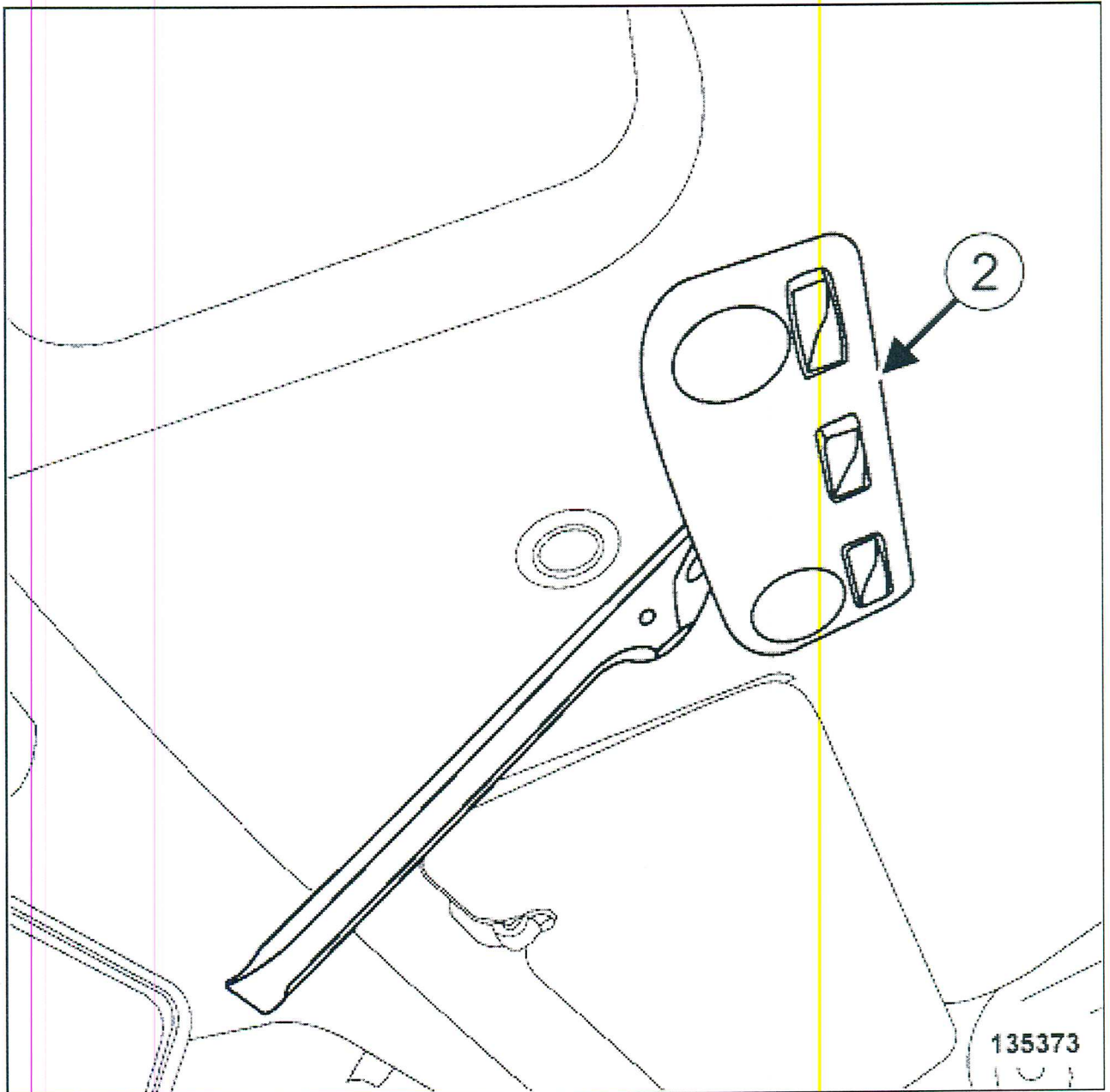
135374



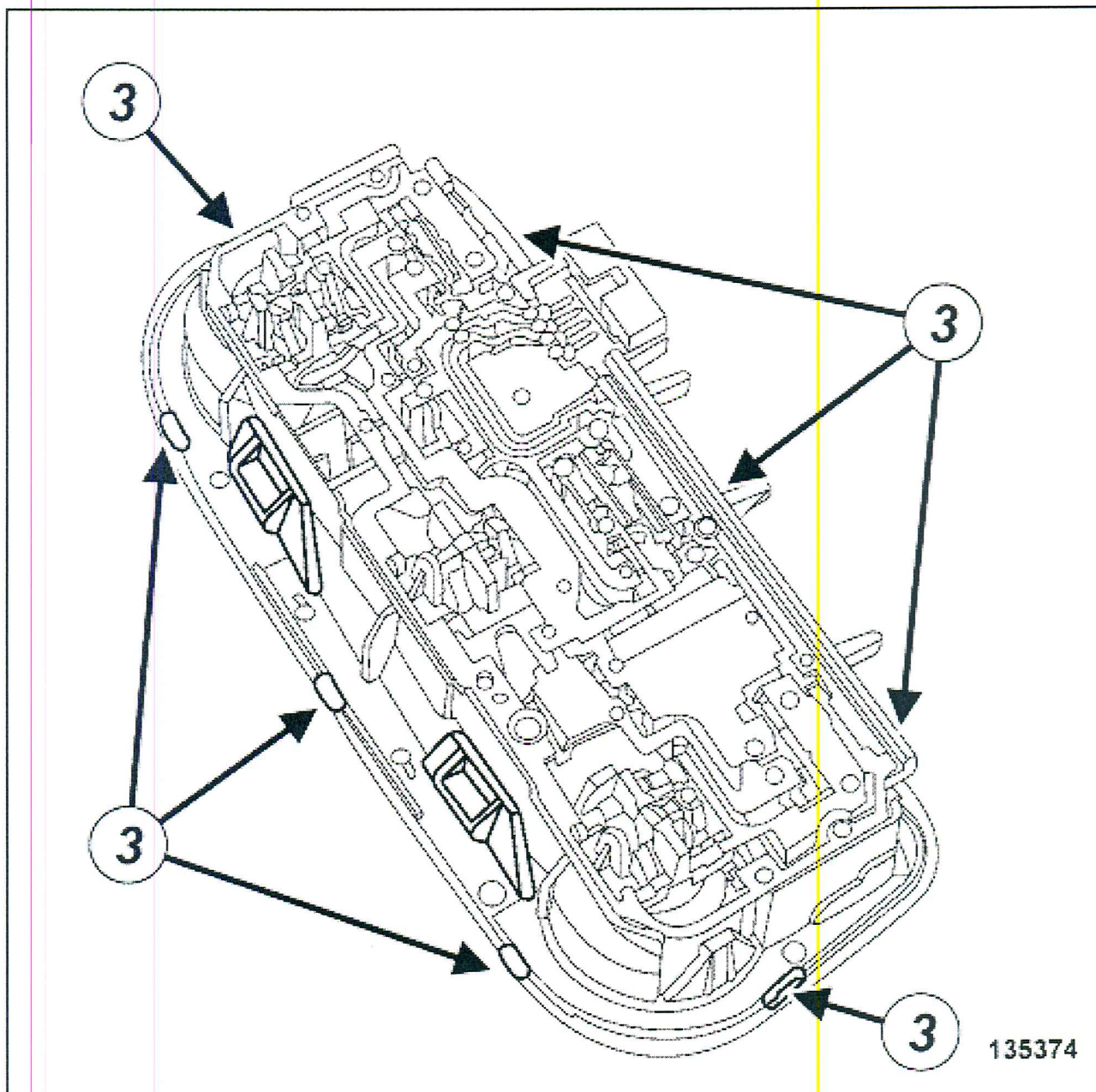
Hinweis:

Der Ausbau erfolgt durch Drücken auf die beiden Klammern(1) mittels Werkzeug Satz Hebel zum Abgarnieren.(Car. 1363) .

INNENLEUCHE VORNE



- Die Deckenleuchte(2) mittels WerkzeugSatz Hebel zum Abgarnieren.(Car. 1363) durch Drücken auf die Klammern(1) aus der Dachauskleidung ausrasten.
- Den Stecker der Deckenleuchte abziehen.
- Die Leuchte des Make-up-Spiegels ausbauen.



□ Ausrasten:

- die lichtdurchlässige Abdeckung der Deckenleuchte an(3)
- die Glühlampen der Deckenleuchte.

EINBAU

1. VORBEREITUNG FÜR DEN AUSBAU



Hinweis:

Wird eine Lampe ausgetauscht, zugelassene Lampen verwenden.

Einrasten:

- die Glühlampen der Deckenleuchte
- die lichtdurchlässige Abdeckung der Deckenleuchte.

2. EINBAU DES BETREFFENDEN TEILS

- Den Stecker der Deckenleuchte anschließen.
- Die Deckenleuchte in die Dachverkleidung einrasten.



Repair-80x02x08x08-01x37-1-13-1.xml



XSL version : 3.02 du 22/07/11